



施工例

K-PRO工法協会

協会事務局
〒530-0012 大阪市北区芝田1-14-8
(株)川金コアテック 大阪支店内
Tel.06-6374-3350



詳細はHPをご覧ください

K-PRO工法協会 検索

<http://kpro-a.jp>

株式会社 川金コアテック

本社 Tel.048(259)1113
大阪支店 Tel.06(6374)3350

大東金属株式会社

本社 Tel.072(877)1541

有限会社山陽化成工業

本社 Tel.045-542-3482

株式会社フュージョン

本社 Tel.0237-87-1561

株式会社 ノナガセ

本社 Tel.03(3552)1311
大阪 Tel.06(6372)6319

株式会社百々工業

本社 Tel.072-898-8810

磯部塗装株式会社

本社 Tel.03-5858-1358

ホーブ株式会社

本社 Tel.078-907-3313

NETISNo. KT-140105-VR

K-PRO工法

Protecting Rubber Bearing from Ozone

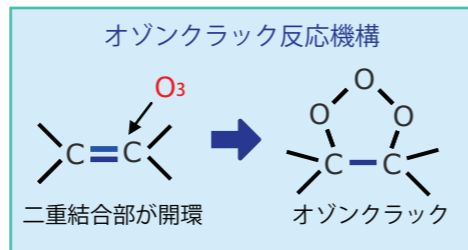
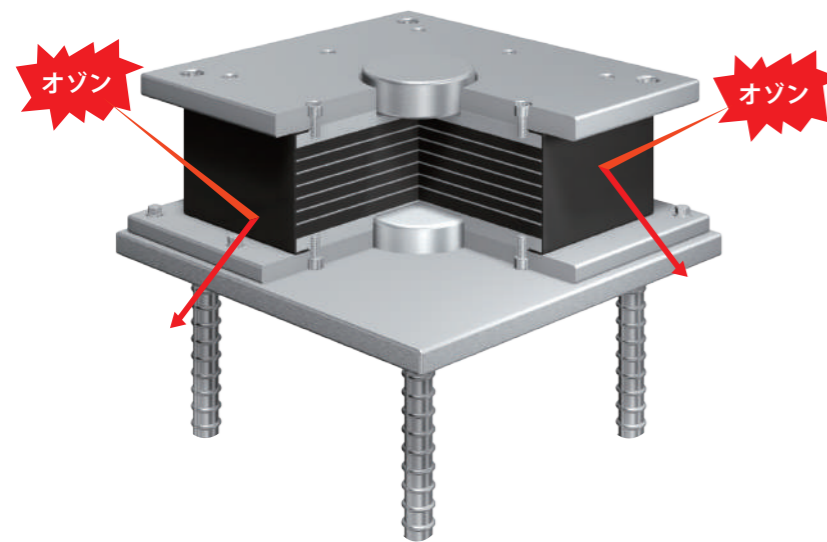
ゴム支承をオゾンから守る
ゴム支承の耐久性を大幅に改善



ゴム支承の耐候性を大幅にアップできる オゾン劣化防止コーティング工法

ゴム支承において、過酷な条件下での使用により、オゾンクラックによる損傷が発生しています。損傷を放置すると、損傷が拡大する可能性も考えられるため、早期の補修が望めます。その補修方法の一つとして、被覆ゴムにコーティングする方法があります。今回、耐候性はもちろん、ゴム支承に生じるせん断変形への追従性も兼ね備えたK-PRO工法を開発しました。

オゾンなどのある過酷な条件下では・・・



オゾンクラックが発生したゴム支承

K-PRO工法は、川金コアテックで開発した特殊弾性コーティング材 (K-Coat-R)を用いたゴムの耐オゾン性を大幅に向上できる画期的な工法です。

本工法は、新設および既設ゴム支承のどちらにも適用可能です。また、ゴム材料の種類を選びません。

K-Coat-Rを塗布することで、下記の特徴を有しています。

K-Coat-Rの特長

十分な耐オゾン性

被覆ゴムに、耐候性にすぐれたポリマーを主成分としたコーティング材を塗布することで、道路橋支承便覧規格値の10倍以上の耐オゾン性を確保できます。

優れた変形追従性

ゴム支承のせん断変形に対して、せん断ひずみ300%以上の追従性を有しています。

耐オゾン性試験

コーティング被膜の有無、種類に着目した耐オゾン性の比較試験結果を以下に示します。

試験概要はJIS K6259に準拠しています。

〈試験概要及び試験結果〉

◇道路橋支承便覧 (H30) 40℃×50pphm×50%伸長 96hでクラックのない事

コーティングの種類	コーティングなし	シリコンコーティング	K-Coat-R
耐オゾン性試験結果	24h以内にクラック発生	260hで被膜損傷発生	1000h以上で問題なし

※コーティング材の評価に着目した実験のため、通常のゴム沓とは異なり、ゴム材料自体には耐オゾン性を与えずに試験を実施いたしました。そのため「コーティングなし」では早期にクラックが発生

◇構造物施工管理要領 (NEXCO各社 令和2年7月) 40℃ (-30℃)×200pphm×80%伸長×408h
上記試験にて、K-Coat-Rが耐オゾン性を保持しています。

縮小体ゴム沓による耐オゾン試験



70%せん断ひずみ
40℃×50pphm



縮小体試験で問題なし

変形追従性試験

実際の製品を用いた、変形追従性の試験と結果を示します。

〈供試体の様子〉



施工前

コーティング後



施工後

〈試験結果〉



側面

せん断ひずみ300%

せん断ひずみ	70%	150%	300%
繰り返し回数	50サイクル	5サイクル	5サイクル
試験結果	異常なし	異常なし	異常なし

施工実績

高速道路会社	国土交通省	都道府県	J R	海外
12件	2件	5件	3件	1件